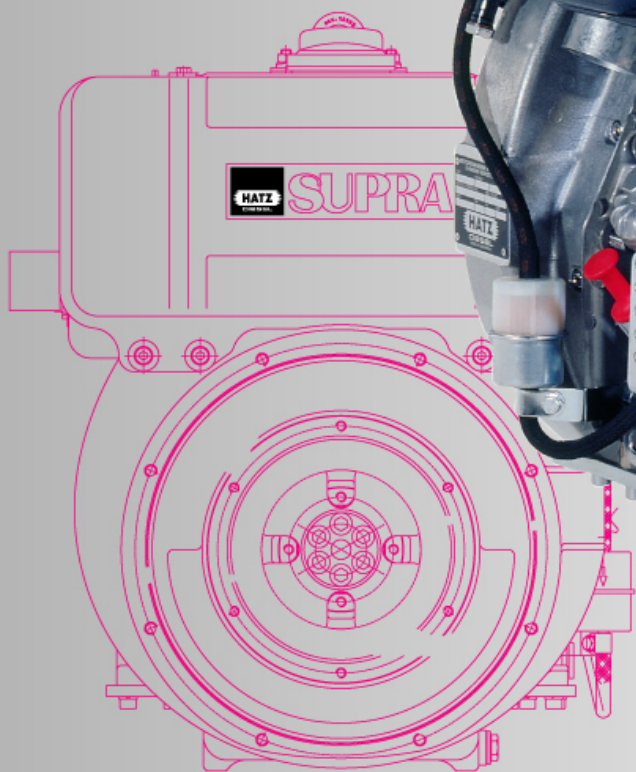
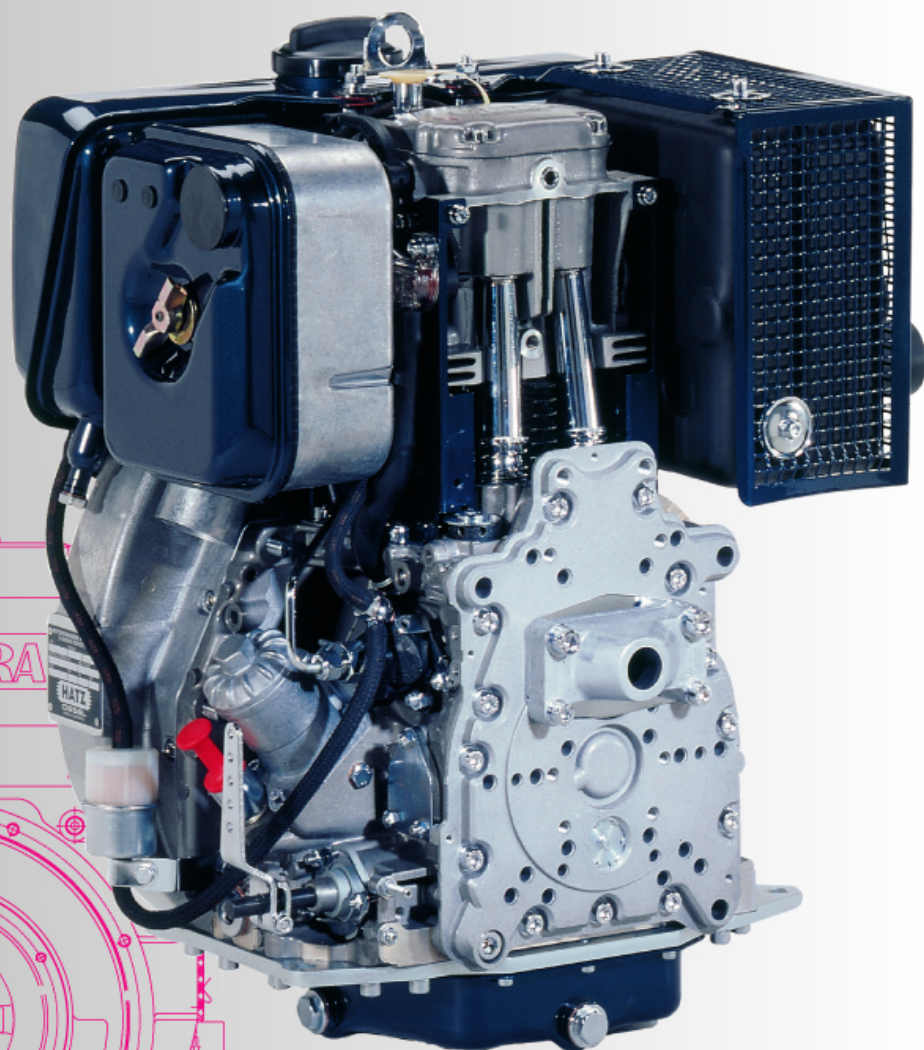




D 系列



1D81 • 1D90

1D81 • 5.0 - 10.3 kW 1D90 • 5.8 - 11.2 kW

SUPRA

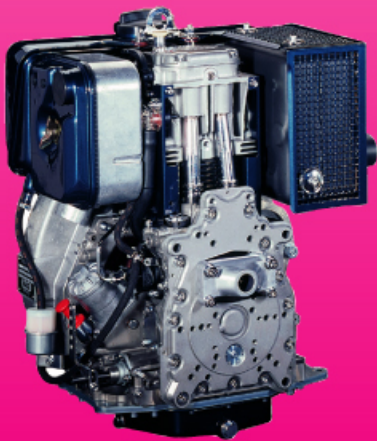
单缸柴油发动机革新技术

SUPRA

可提供低排放机型

EPA IV (2008)

CARB IV (2008)

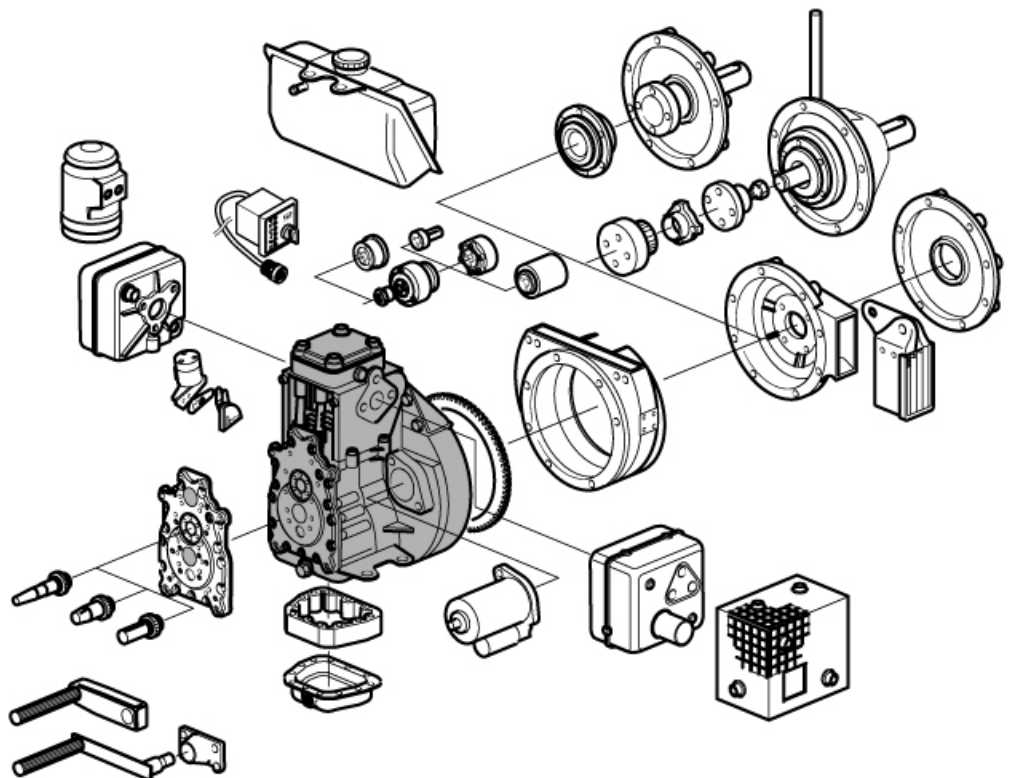


设计

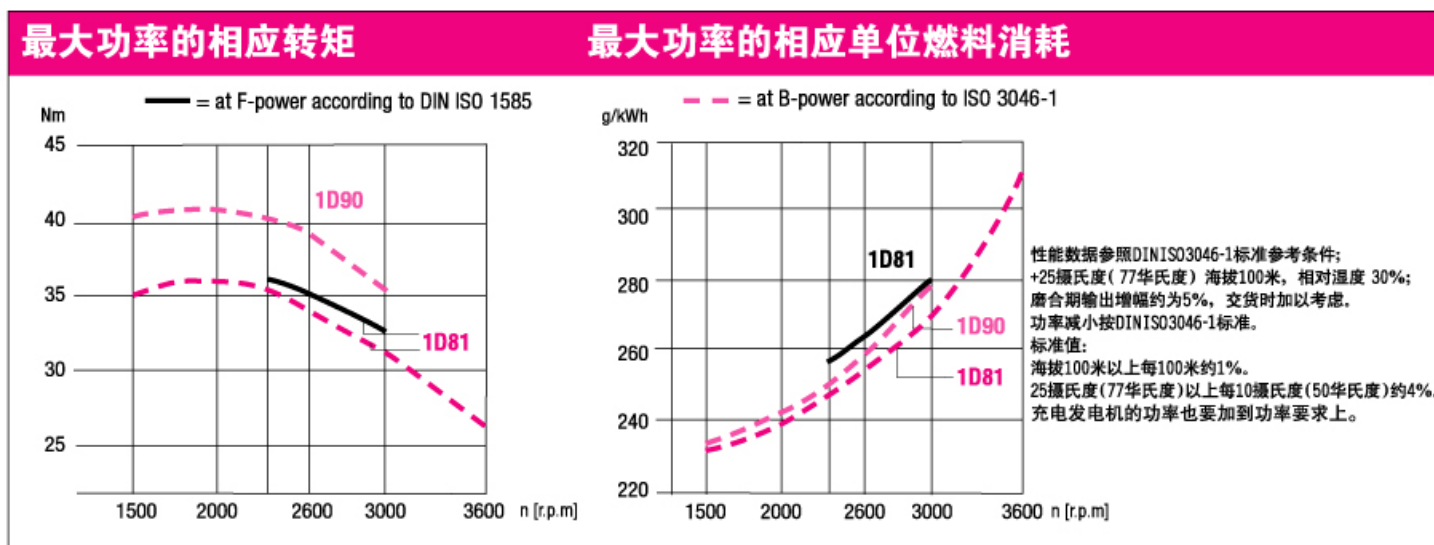
- 风冷式单缸 4 冲程柴油发动机。
- 立式汽缸。
- 轻合金压铸曲轴箱。气缸为灰口铸铁制成。
- 轻合金气缸盖。
- 曲轴和连杆大端均使用滑动轴承。
- 直喷式，多孔喷嘴。
- 凸轮轴-摆臂-推杆-摇臂控制气门开启。
- 齿轮泵实现压力润滑，也可提供全流式过滤器。
- 金属板油底壳。
- 飞轮风扇、充电交流发电机并入飞轮。无需 V 形带。

特点

- 噪声排放通过设计特点和精密生产降低到绝对最低限度。
- 燃料消耗低。
- 废气排放值获美国环保局 EPA/CARB 认证。
- 坚固：发动机寿命长。
- 发动机 D 系列部件互换性大。
- 可靠：无 V 形带。
- 保养方便：喷油泵自行排气。
- 环保：曲轴箱废气管通向进气口。
- 由于有自动额外燃油装置，起动可靠、容易。
- 可使用手摇起动或电起动。



技术数据		1D81.	1D90.
气缸数		1	1
内径 x 冲程	mm	100 x 85	104 x 85
	inches	3.94 x 3.35	4.09 x 3.35
排量	l	0.667	0.722
	cu.in.	40.7	44.0
转速 3000 转数 / 分时活塞平均速度	m/s	8.5	8.5
	ft/min	1673	1673
压缩比		20.5	20.5
机油消耗量		约为满载时燃油消耗量的1%	
润滑油最大 / 最小容量	l	1.9 / 1.0	1.9 / 1.0
	US qts	2.0 / 1.06	2.0 / 1.06
转速控制	空转速度	约 800 r.p.m.	
	稳态速度调整率	转速 3000 r.p.m. 时约 5 %	



性能表		1D81.		1D90.		
	赫驰标准	r.p.m.	kW*	HP*	kW*	HP*
按 DINISO3046-1 规定的标准车辆输出	F	3000	10.3	14.0	—	—
		2600	9.5	12.9	—	—
		2350	8.9	12.1	—	—
按 DINISO3046-1 规定的重大间歇荷载 (IFN) 情况下 ISO 标准净制动最大油门输送功率	B _{Si}	3000	10.3	14.0	—	—
		2600	9.5	12.9	—	—
		2350	8.9	12.1	—	—
按 DINISO3046-1 规定的间歇荷载 (IFN) 情况下 ISO 标准净制动最大油门输送功率	B	3600	10.1	13.7	—	—
		3000	10.1	13.7	11.2	15.2
		2600	9.3	12.6	10.3	14.0
		2300	8.4	11.4	9.5	12.9
		2000	7.6	10.3	8.4	11.4
		1800	6.8	9.2	7.6	10.3
		1500	5.5	7.5	6.4	8.7
按 DINISO3046-1 规定的恒定速度和恒定荷载 (ICFN) 情况下 ISO 标准功率 (ICXN) (允许 10% 的过载) 以及 ISO 标准最大油门输送功率 (不允许过载)。	S	3000	9.3	12.6	10.2	13.9
		2600	8.4	11.4	9.4	12.8
		2300	7.6	10.3	8.6	11.7
		2000	6.7	9.1	7.7	10.5
		1800	6.1	8.3	6.8	9.2
		1500	5.0	6.8	5.8	7.9

性能技术规格不带排气证明，带排气证明的性能表备索。

安装数据		1D81.	1D90.
转速3000转数/分 时约需助燃空气量 ¹⁾	m ³ /min	1.0	1.1
	cu.ft./min	35	39
转速3000转数/分 时约需冷却空气量 ¹⁾	m ³ /min	10.8	10.8
	cu.ft./min	380	380
恒定倾斜	最大倾斜度	25	25
惯性力矩	kgm ²	0.51	0.51
	lb.ft ²	12.05	12.05
起动器		12 V - 2.0 kW (2.7 HP) • 24 V - 2.5 kW (3.4 HP)	
转速3000 / 1500 转数/分 时交流发电机充电电流		14 V 约 .16 A / 5A • 28 V - 约 .9 A / 4A	
蓄电池容量	min / max Ah	12 V - 45 / 70 Ah • 24 V - 36 / 55 Ah	

1) 在其他转速情况下，空气需求量呈线性降低

动力输出点容许荷载

最大容许径向荷载

$$F1 = \frac{477\,000}{L1\text{ (mm)} - 50.5} \text{ (N)}^*$$

$$F2 = \frac{67\,500}{L2\text{ (mm)} - 134} \text{ (N)}$$

$$F3 = \frac{99\,000}{L3\text{ (mm)} - 127} \text{ (N)}$$

*) 如皮带张力向上，需外置轴承
- 或联系赫驰动力公司

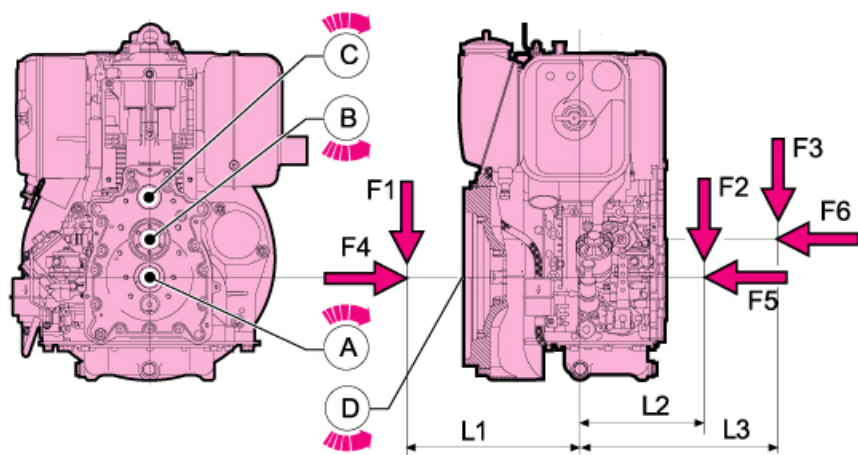
可传送转矩:

A: 100 %

B: 43 Nm = 6.8 kW 于 1500r.p.m.

C: 21.5 Nm = 6.8 kW 于 3000r.p.m.

D: 100 %



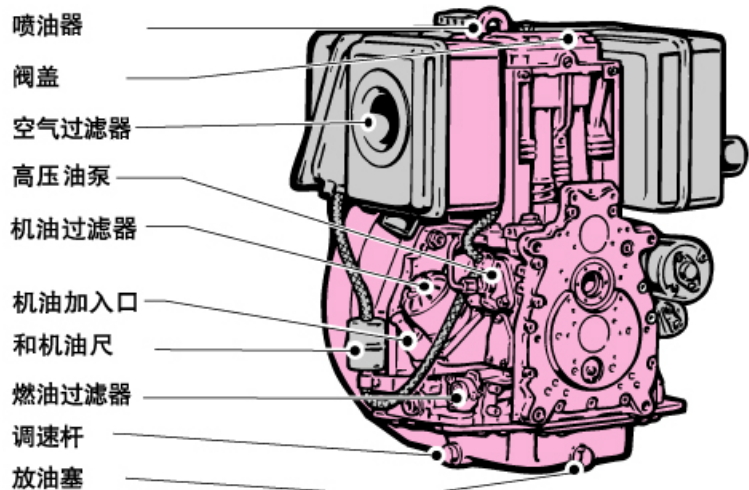
最大容许轴向力 F4 = 2250 N, F5 = 1350 N, F6 = 900 N

维修和操作点

为了保证发动机最长寿命，必须定期对发动机进行细心保养。

越是容易接近，就能越快、越细心地对发动机进行维护。

请在您的机器交付给客户之前亲自确认所有检修和操作点均方便接近。



电气设备

安装在发动机上的部件，如起动器、交流发电机和开关等，通过2米的电缆捆束与控制盒连接。发动机通过该控制盒起动和控制。控制盒和电缆捆束为附加设备的一部分，根据所需的电气安全装置数量提供。如果发动机要在零下10摄氏度以下起动，发动机应配备预热装置(附加设备)。其他附加设备包括自动起动、关闭、遥控等。设计图和接线图备索。

动力输出和旋转方向

- 动力输出点为飞轮，等同发动机转速。(图1)
- 调速器侧动力输出。
动力输出点为曲轴A，等同发动机转速；
动力输出点为凸轮轴B，等同1/2发动机转速；
动力输出点为液压泵传动装置C，等同发动机转速。(图2)
- 旋转方向：见图1和图2
- 发动机可在调速器和飞轮一边使用法兰安装

发动机型号

- 1D...S: 反时针方向旋转 (图1), 50 %自由惯性力平衡。
- 1D...Z: 反时针方向旋转 (图1), 100 %自由惯性力平衡。
(指一阶自由惯性力) (图3)

发动机变型

- 变型I : 调速器侧有手摇起动器的发动机, 重型飞轮 (图4)
- 变型II : 调速器侧有手摇起动器的发动机, 标准飞轮 (图4)
- 变型XI : 带12V电起动器的发动机, 标准飞轮 (图5)
- 变型XIII : 带24V电起动器的发动机, 标准飞轮 (图5)

重量 包括油箱、燃油过滤器和排气消声器

	变型I		变型II		变型XI		变型XIII	
	kg	lbs.	kg	lbs.	kg	lbs.	kg	lbs.
1 D81 S	103	227.0	97	213.8	105	231.4	105	231.4
1 D81 Z	105	231.4	99	218.2	107	235.8	107	235.8
1 D90 S	104	229.2	98	216.0	106	233.6	106	233.6
1 D90 Z	106	233.6	100	220.4	108	238.0	108	238.0

发动机的安装

发动机转速在2300 - 2500 r.p.m.以上
建议使用软性支架。

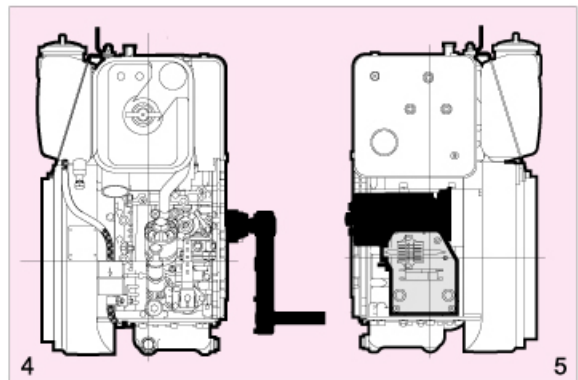
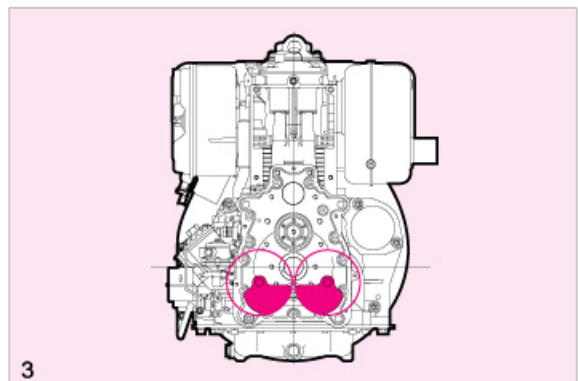
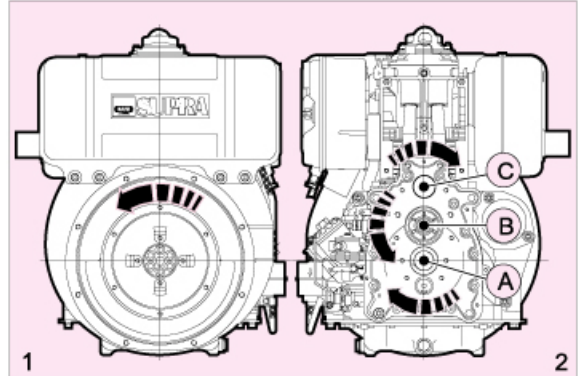
发动机标准供货范围

发动机在试验工作台上接受全负荷试验。发动机配备飞轮风扇可变速度调节器、干式空气过滤器或油浴空气过滤器、自动减压系统、自动额外燃油装置、自动供油装置、起动用油计量装置、发动机运输眼钩(仅承受发动机重量)金属板制造的部件漆成黑色, 轻合金曲轴箱未油漆。发动机内无油。

附加设备: 首次维护时所用的垫圈、说明书

发动机变型所包括的其他设备:

- 变型I/II : 手摇曲柄支架
- 变型XI : 起动器12 V, 2.0 kW、交流发电机14 V, 16A、
电缆、油压开关、传动装置
- 变型XIII : 起动器24 V, 2.5 kW、交流发电机28 V, 9A、
电缆、油压开关、传动装置

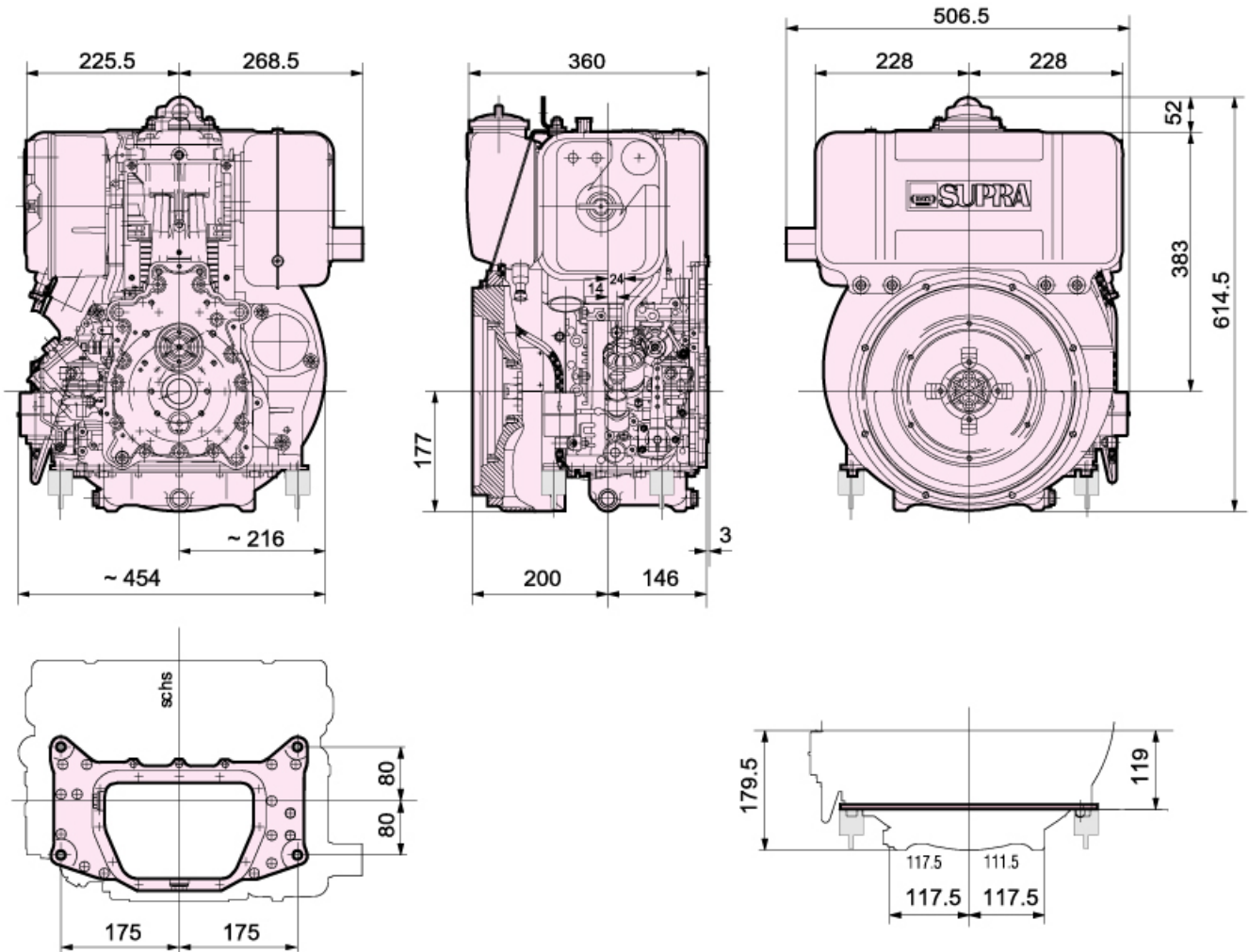


附加设备

由于附加设备种类齐全, 发动机可以满足各种特殊应用要求。至少每台发动机都需要运行所需的附加设备。



尺寸



展开外形图有 ± 3 mm 的公差

详细尺寸和连接方法图纸可按要求提供或从互网络上下载pdf或dxf格式文件。



德国赫驰动力公司

Telefon: 0 85 31 / 3 19-0 Telefax: 0 85 31 / 31 9418
<http://www.hatz-diesel.com> e-Mail: marketing@hatz-diesel.de

德国赫驰动力公司驻厦门代表处
 地址: 福建省厦门市嘉禾路323号汇腾大厦501B 邮编: 361012
 电话: 86-592-5204528 传真: 86-592-5204598
 网址: www.hatz.com.cn
 电子邮箱: sales@hatz.com.cn

5/627 ENG-05.08-1.5 中国印制
 本公司保留因技术改进而必需的修改权利。